

Виды антенн



Внимание: Выбор антенны зависит от многих факторов. Каждый случай следует рассматривать отдельно.

По месту установки

Индивидуальные



Комнатные

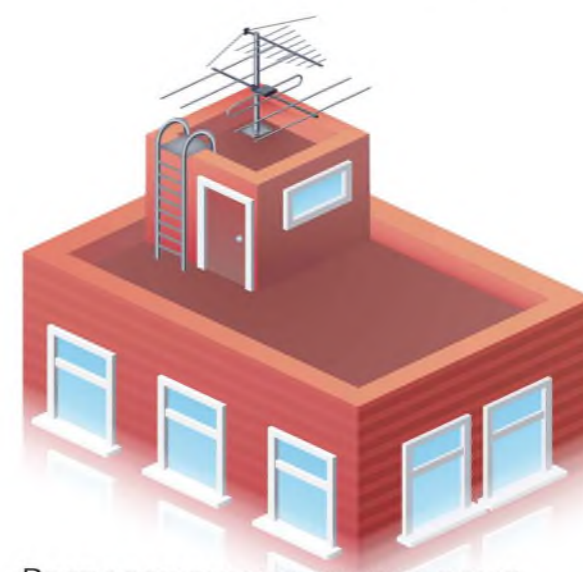
Устанавливаются внутри помещения. Прием возможен в зонах уверенного приема ТВ-сигнала (в прямой видимости от башни). Прием затруднен в деревне, на даче и других удаленных от башни местах.



Наружные

Располагаются на крышах, стенах, балконах зданий. Используются в жилых и загородных домах, дачах, вне зон прямой видимости телебашни. Подходит для местности с плотной застройкой и сложным ландшафтом.

Коллективные



Расположены на крыше дома. Обеспечивают ТВ-сигналом весь дом. Используются в многоквартирных домах, в т.ч. в условиях плотной многоэтажной застройки.

По типу усиления сигнала



Активные

Усиливают сигнал за счет особенностей конструкции и с помощью электронного усилителя. Усилитель может быть смонтирован внутри корпуса антенны или отдельно от него. Питание от бытовой электросети с помощью адаптера (блока питания).

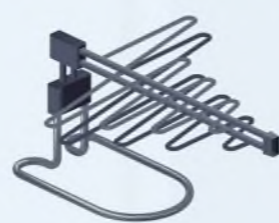
Усилители ТВ-сигнала

Коэффициент усиления антенны измеряется в децибелах (дБ). Чем выше значение — тем лучше способность антенны усилить ТВ-сигнал. Но не всегда большое усиление приведет к лучшему изображению. Усиление должно соответствовать месту установки антенны и расстоянию до телебашни. Для наилучшего приема ТВ выбирайте антенны с усилением не более 30 дБ.



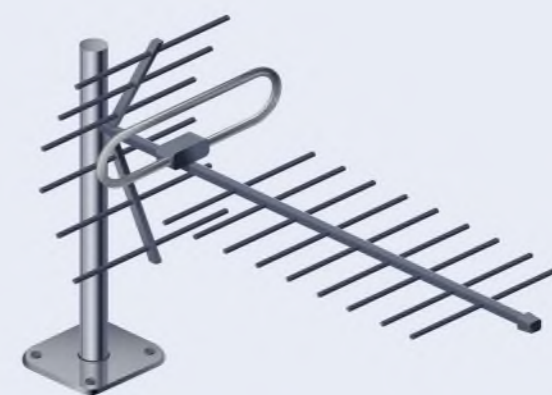
Пассивные

Принимают и усиливают сигнал за счет своей конструкции (геометрии). Не подключаются к электросети и не имеют активных элементов усиления: не вносят собственных помех и шумов в ТВ-сигнал. Подходят для приема ТВ-сигнала на небольшом расстоянии от башни.



Пассивные малогабаритные комнатные антенны

Подходят для приема ТВ-сигнала на небольшом расстоянии от передающей башни. Подходят в условиях малоэтажной застройки, на высоте более 10 метров.



Пассивные

с высоким коэффициентом усиления

Используются для приема в сельской местности при значительном удалении от башни. Усилитель — источник собственных шумов. Могут возникать помехи и искажения: при использовании в зоне и без того уверенного телеприема; при использовании низкокачественных усилителей неизвестных фирм и изготовителей; при неправильном выборе усилителя с очень высоким усилением.

По диапазону принимаемых частот



Метровые

⚠ Подходят для приема **только аналоговых ТВ-каналов**

Принимают метровые волны (МВ) в диапазоне очень высоких частот 30–300 МГц (волны от 10 до 1 м)



Дециметровые

⚠ Подходят для приема **только цифрового эфирного ТВ**

Принимают дециметровые волны (ДМВ) в диапазоне ультравысоких частот 300–3000 МГц (волны от 1 до 0,1 м).



Всеволновые

Принимают как аналоговое, так и цифровое эфирное ТВ

Наиболее востребованы в России, потому что телеканалы транслируются как в метровом, так и в дециметровом диапазонах



Сборка антенны обычно подробно описана в паспорте изделия или на упаковке. **Внимательно прочтите инструкцию перед началом сборки, а лучше — до покупки!** Обратите внимание на рекомендуемое место установки антенны и порядок подключения ее к телевизору.

Рекомендуемые технические требования к индивидуальным антеннам

Технические требования	Зона приёма телевизионного сигнала		
	Благоприятные условия приёма	Сложные условия приёма	Граница зоны обслуживания
Коэффициент шума телевизора или приставки, не более	7 дБ	7 дБ	7 дБ
Коэффициент усиления приёмной антенны (относительно полуволнового диполя), не менее	4 дБд	10 дБд	12 дБд
Пространственная помехозащищённость антенны, не менее	8 дБд	10 дБд	16 дБд
Наличие антенного усилителя	Нет	Нет	Да
Коэффициент шума антенного усилителя, не более	—	—	3 дБ
Коэффициент усиления антенного усилителя	—	—	20–30 дБ (не более)